

AMAZE

AN875+ / AN975+ / AN1075+ /
AN1275 PRO / AN1675+



24
MONTHS
WARRANTY

User Manual

1. INTRODUCTION

1.1. Welcome to the ever-increasing family of satisfied Amaze users. All Amaze products like the one you have just purchased undergo a stringent quality check. This instrument provides clean & reliable power to your home, office and commercial establishments and protects them from blackouts, etc. this product is designed to provide you an efficient performance with only minimal care and maintenance at your end. This manual will facilitate you to not only understand the basic working of the Amaze device but will also facilitate the ease of its maintenance and use.

अमेज के सन्तुष्ट तथा निरन्तर बढ़ने वाले परिवार में आप का स्वागत है। अमेज के सभी प्रोडक्ट्स की क्वालिटी जॉच बड़ी कुशलता से की जाती है। यह उपकरण होम तथा ऑफिस उपकरणों को स्वच्छ एवं विश्वसनीय पावर प्रदान करता है और उन्हें ब्लैकआउट होने से बचाता है। अमेज के प्रोडक्ट्स इस तरह से डिजाइन किये जाते हैं ताकि यह आपको अच्छी परफार्मेंस दें तथा इन की देखभाल कम से कम समय और कम से कम खर्च से हो सके। इस मैन्युअल के द्वारा आप को इस लूमिनस उपकरण के प्रारम्भिक कामकाज को समझने और इसकी देखभाल करने में सहूलियत मिलेगी।

1.2. Amaze AN+ Sine Wave UPS provides backup power to load (fan, bulb, computer etc.)

अमेज ऐन+ साइनवेव यूपीएस बिजली चले जाने के बाद पंखे, बल्ब, कम्प्यूटर इत्यादि को बैकअप पावर प्रदान करता है।

1.3. Normally, the device operates on Mains, supplying power to the load from the utility input. The battery charger uses Mains power to keep the battery at an optimal level. When the power fails, the device transfers the load to the battery and converts the battery's DC power to AC power. The loads operate normally until the battery is exhausted. The load is automatically transferred back to the utility when the normal Mains get restored.

आमतौर पर उपकरण मेन्स पर काम करते हुए लोड को मेन्स से पावर प्रदान करता है। बैट्री चार्जर बैट्री को एक उचित स्तर पर रखने के लिए मेन्स से पावर लेता है। बिजली चले जाने पर उपकरण बैट्री पर काम करते हुए लोड देता है, जब तक बैट्री क्षमता समाप्त नहीं हो जाती। बिजली वापस आने पर लोड अपने आप बैट्री से मेन्स पर ट्रांसफर हो जाता है।

2. SAFETY GUIDELINES please go through these guidelines before connecting the device.

1. Always connect the device to a 230V, 10A/16A, 3 Pin type Mains socket with earthing. The socket must be connected to appropriately protected branch of the Mains (fuse/circuit breaker). Connection to any other type of socket may result in a shock hazard. Kindly ensure that ELCB/RCCB is not connected at either input or output.

उपकरण सदैव दो पोल तथा तीन तार ग्राउंडिंग मेन्स साकेट के साथ जोड़िये। साकेट को मेन्स की उचित सुरक्षित ब्रॉच (फ्यूज / सर्किट ब्रेकर) के साथ जोड़ना चाहिए। किसी और प्रकार के साकेट से जोड़ने से बिजली का झटका लगने की संभावना रहती है। ELCB/RCCB का प्रयोग इनपुट और आउटपुट में न करें।

2. To Switch off the device output, in an emergency, use the switch on the front panel to switch the device off and disconnect the power cord from the Mains & remove at least one battery connector.

आपातकालीन अवस्था में उपकरण की आउटपुट बन्द करने के लिए सामने वाला बटन बन्द करें। पावर के तार को मेन्स से अलग कर दें। बैट्री का कम से कम एक कनेक्टर अलग कर दें।

3. Foreign particles and water must be avoided for the device. Always ensure that no objects containing a liquid are ever kept near the unit.

बाहरी कोई वस्तु या पानी उपकरण के अन्दर नहीं जाना चाहिए। इस बात को ध्यान रखना चाहिए कि गीला या तरल पदार्थ उपकरण के पास नहीं रखना चाहिए।

4. Avoid Installing the device in an excessively humid place or where there is water. Care must be taken to ensure that the device is kept away from heat emitting appliances such as a heater, blower, oven etc. The unit must also be placed in a manner that it avoids exposure to direct sunlight. The place of installation should be well-ventilated and easily accessible for servicing.

उपकरण ऐसे स्थान पर न रखें जहाँ पानी हो या अत्यधिक नमी हो। इस बात का विशेष ध्यान रखा जाए कि उपकरण को उन उपकरणों से दूर रखा जाए जिससे गर्म ताप निकलती है, जैसे हीटर, ब्लोअर और ओवन इत्यादि। उपकरण को ऐसे स्थान पर नहीं लगाना चाहिए जहाँ सीधी धूप आती हो। उपकरण रखने की जगह हवादार और सर्विसिंग के लिए सरलता से पहुँचने योग्य होनी चाहिए।

5. Don't allow any spark near battery. Be sure not to come in contact with battery acid by any means.

बैट्री के निकट कोई चिंगारी न आने दें। बैट्री को तेज़ाब से किसी भी तरह के सम्पर्क से बचे।

6. Place the battery compartment as near as possible to the device.

बैट्री को उपकरण के नजदीक ही लगाएँ।

7. Always switch off the device and disconnect mains when disconnecting the battery.

बैट्री को हटाने से पहले उपकरण और मेन्स को अवश्य बंद करें।

8. Do not open the device where there are dangerous high voltages inside even when power is off, contact the company service engineer only if it is not working properly.

उपकरण को स्वयं ना खोलें और सहायता के लिए सर्विस इंजीनियर की मदद लें।

9. Replace the batteries and the fuse only with same rating and type.

बैट्री और फ्यूज को उसी प्रकार और रेटिंग से ही बदलें।

DO'S & DON'TS

Do's

✓ Unplug and switch off the device before touching or cleaning the surfaces.

✓ Unplug the device from the wall outlet during a lightning storm.

Don'ts

✗ Don't block the side ventilation slots by cloth or other material it may result in fire hazard.

✗ Don't place the device near radiation or heat source.

✗ Don't install the device near kitchen sink, laundry, wash bowl, bath tub.

Do's related to battery

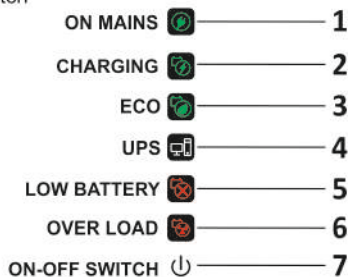
- ✓ Wear safety gloves and goggles.
- ✓ Use battery grade water only for battery refilling.
- ✓ Install battery in proper ventilated area.
- ✓ Apply petroleum jelly to terminals of batteries.
- ✓ Place battery horizontally & handle with care.
- ✓ Keep out of reach of children.
- ✓ Connect correct polarity of wires from device with battery.

Don'ts related to battery

- ✗ Don't add impure or mineral water in battery.
- ✗ Don't add acid to the battery as it can cause damage.
- ✗ Don't keep near a moisture area or in direct sunlight.
- ✗ Don't keep the cell caps loose or open.
- ✗ Don't increase the length of battery wire.
- ✗ Don't place the battery at height.
- ✗ Never short the terminals of the battery.
- ✗ Don't over fill the battery cells.
- ✗ Keep away flammable things from the battery.
- ✗ Don't dispose of batteries in fire.
- ✗ Don't open or mutilate batteries.
- ✗ Don't keep tools or metal parts on top of batteries.

3. PHYSICAL DESCRIPTION:

3.1 Front Panel: It has display indicators & ON-OFF Switch



1. MAINS : Glows when the commercial Mains is available within normal limits (approx. 90-290V) as input to the unit in unregulated ECO mode and (approx. 180-260V) as input to the unit in regulated UPS mode.

यह चमकता है जब कॉमिशियल मेन्स इनपुट लगभग (approx. 90-290V) अनरेगुलेटेड इको मोड में मिलती है और (approx. 180-260V) इनपुट रेगुलेटेड यूपीएस मोड में मिलती है।

2. CHARGING : It indicates battery charging status and shall be ON/OFF as per the charge status of the battery. Charging indication turns OFF when the battery charging is completed.

बैटरी के चार्ज की अवस्था की जांच करता है। इसका ऑन/ऑफ होना बैटरी के चार्ज की अवस्था पर निर्भर करता है। चार्जिंग इन्डिकेशन बंद हो जाता है जब बैटरी की चार्जिंग पूरी हो जाती है।

3. ECO : Glows when the power switch is ON & ECO/UPS mode selection switch (front) is in ECO mode.

यह चमकता है जब पावर स्विच ऑन हो और इको या यूपीएस मोड सेलेक्शन स्विच (आगे) इको मोड में हो।

4. UPS : Glows when the power switch is ON & ECO/UPS mode selection switch (front) is in UPS mode.

यह चमकता है जब पावर स्विच ऑन हो और इको या यूपीएस मोड सेलेक्शन स्विच (आगे) यूपीएस मोड में हो।

5. LOW BATTERY : Glows when device trips due to battery energy is getting exhausted.

बैटरी की क्षमता खत्म हो जाने के कारण जब उपकरण ट्रिप हो जाता है, तब यह चमकता है।

6. OVER LOAD: Glows when the device is overloaded in battery mode.

चमकता है जब उपकरण बैटरी मोड पर हो और उस पर क्षमता से अधिक लोड हो।

7. POWER / RESET SWITCH / MODE SELECTION SWITCH :

7.1 POWER / RESET SWITCH : This switch indicates whether device is ON or OFF. If the switch is OFF the device will not work in the event of Mains failure, however the charging will continue if Mains is in normal limit.

यह स्विच संकेत करता है कि उपकरण चालू है या बंद है। यदि स्विच बंद है तो उपकरण मेन्स ना होने के कारण काम नहीं करेगा। हालांकि मेन्स सामान्य सीमा में है तो चार्जिंग जारी रहेगी।

7.2 MODE SELECTION SWITCH :

This is used for selection of ECO/UPS mode. press & hold for 3 Sec to set the ECO/UPS mode. Default mode is ECO mode. UPS/ECO Mode Indicated by UPS /ECO LED.

यह स्विच यूपीएस / ईको मोड को इस्तेमाल करने में प्रयोग होता है। यूपीएस / ईको मोड को इस्तेमाल करने के लिए 3 सेकंड तक दबाए रखें। डिफाल्ट मोड ईको मोड होता है। यूपीएस / ईको मोड को यूपीएस / ईको एल ई डी दर्शाती है।

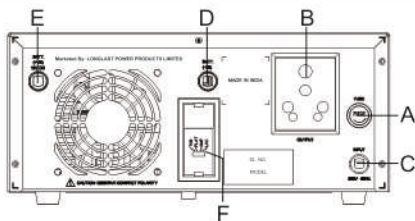
A) ECO MODE I/P Range: In this Mode device will work on available mains range of (90V-290V).

इस मोड में उपकरण तब काम करेगा जब मेन्स रेंज (90 वोल्ट से 290 वोल्ट) तक होगी।

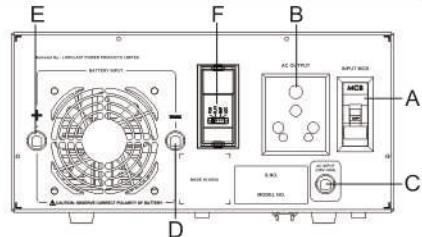
B) UPS MODE I/P Range : Normally switch should be kept in this mode while computer has to be run. It will ensure regulated voltage input of 180V to 260V, which is suitable for most of the computers. If the input voltage goes beyond this limit, then load transferred to UPS mode from Mains. On restoration of normal Mains the load is transferred to Mains mode. Press front switch for 3 second to change it to UPS mode.

जब कंप्यूटर चलाना हो तो आमतौर पर स्विच को इस मोड में रखना चाहिए। यह 180 वोल्ट से 260 वोल्ट का रेग्युलेटिड वोल्टेज सुनिश्चित करेगा जो अधिकांश कंप्यूटरों के लिए उपयुक्त है। यदि इनपुट वोल्टेज इस सीमा को पार करती है तो मेन्स से लोड यूपीएस मोड में हस्तांतरित हो जाता है। सामान्य मेन्स बहाल होने पर लोड मेन्स मोड में अंतरित हो जाता है। यूपीएस मोड में जाने के लिए सामने क स्विच को 3 सेकंड तक दबाए।

3.2 THE BACK PANEL



AN875+, AN975+ & AN1075+



AN1275 PRO & AN1675+

A) MAINS INPUT FUSE/MCB* : This is connected at the input of UPS & will disconnect to save the product in case of short-circuit or overload in mains mode. Device will not detect mains presence and will continue to operate in battery mode. (MCB available with AN1275 PRO* & AN1675+ model).

यह यूपीएस के इनपुट पर जुड़ा होता है तथा शॉर्ट-सर्किट या मेन्स मोड में ओवरलोड होने पर प्रोडक्ट को बचाने के लिए अलग कर देगा। यह उपकरण के इनपुट पर जुड़ा होता है। मेन्स की उपस्थिति नहीं होने पर बैटरी मोड में काम करना जारी रखेगा। (AN1275 PRO* और AN1675+ के साथ एमसीबी उपलब्ध है)।

Caution : In case this fuse blows, disconnect the Mains prior to replacing the fuse to avoid electrical shock. Connect the Mains again after the fuse replacement with a new fuse.

सावधानियां : अगर चार्जर फ्यूज खराब हो जाता है तो फ्यूज को बदलने से पहले उपकरण का मेन्स (शॉक लगने से बचने के लिए) बन्द कर दें और नया फ्यूज लगाने के बाद दोबारा मेन्स चालू कर दें।

Note: Device should be connected with 25A Class C MCB at building distribution wiring for AN875+, AN975+ & AN1075+ model.

नोट: AN875+, AN975+ और AN1075+ मॉडल के लिए 25A क्लास सी एमसीबी को बिल्डिंग डिस्ट्रिब्यूशन वायरिंग से जुड़ा होना चाहिए।

B) OUTPUT SOCKET : This socket is provided for connecting the output of the device to the load.

यह साकेट लोड को उपकरण के आउटपुट से जोड़ने के लिए होता है।

C) MAINS LEAD : This is used to connect input AC supply (the commercial supply) to the device.

इसका प्रयोग मेन्स सप्लाई उपकरण से जोड़ने के लिए होता है।

D) NEGATIVE BATTERY LEAD: The negative end of the battery is connected to this lead.

बैटरी का नेगेटिव सिरा इस लीड से जोड़ने के लिए होता है।

E) POSITIVE BATTERY LEAD : The positive end of the battery is connected to this lead.

बैटरी का पॉजिटिव सिरा इस लीड से जोड़ने के लिए होता है।

F) BATTERY TYPE SELECTION : This switch should be selected as per battery type.

इस स्विच को बैटरी प्रकार के प्रति चयन किया जाना चाहिए।

Battery Type	Switch Selection
Tubular	TUB
Flat Plate	FLAT
SMF / VRLA	SMF
Local / Un-branded	LOC

4. UNPACKING & PLACEMENT

1. Unpacking: On receiving the device, inspect for any transit damage. The packaging can be saved for future use.
उपकरण को लेते समय इस बात को सुनिश्चित कर ले कि उपकरण क्षतिग्रस्त तो नहीं है। पैकिंग को भविष्य में उपयोग के लिए संभाल के रखें।

2. Placement: Device shall be kept at a place which is protected from dust, water, temperature and humidity.
उपकरण को ऐसे जगह पर लगाएँ जो धूल, पानी, ताप और आर्द्रता से सुरक्षित हो।

5. INSTALLATION DIAGRAMS

1). BATTERY INSTALLATION

CAUTION: Battery polarity must be checked before connections. Wrong polarity connection with device will cause Reverse Protection Fuse Blown and may lead to Fire Hazards.

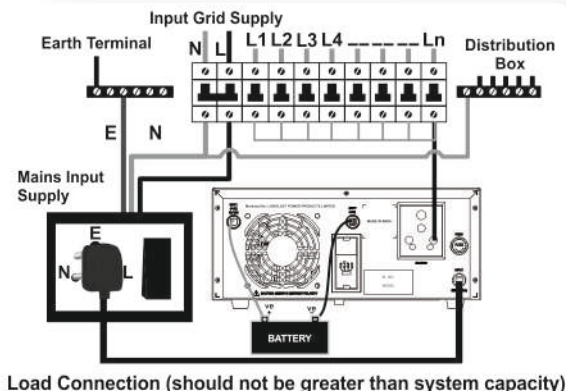
Installation shall be done by qualified technician.

• Take precautions while connecting the battery cable to the battery post, avoid short circuit by spanner etc.

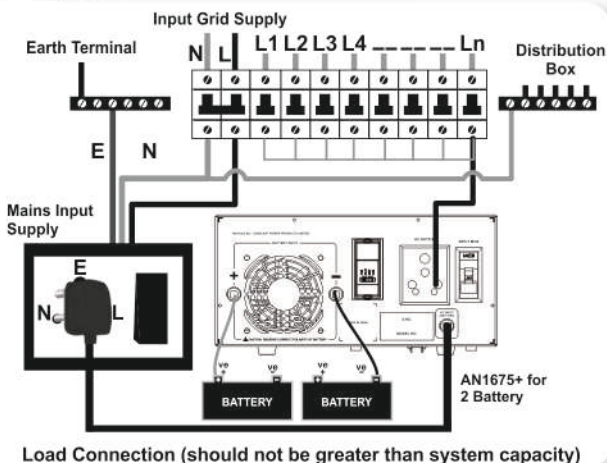
• Battery terminals and thimble etc., should be cleaned and properly fastened otherwise it may give false indications of battery charged and low battery trips.

2). CONNECTION DIAGRAM OF DEVICE WITH MAINS & BATTERY

a) AN875+, AN975+ & AN1075+



b) AN1275 PRO* & AN1675+



Note:- AN1275 PRO is a single battery product. *

6. STEPS FOR INSTALLATION:

- To be done by a competent & knowledgeable person.
- Switch OFF the supply to the distribution point to which the device is to be connected.
- Check the building wiring. Improper building wiring could result in equipment damage that is not covered in warranty.
- Connect the battery / batteries to device as per its correct polarity.
- Keep the front switch of device in OFF position.
- Switch ON the front switch & measure the output voltage on output socket, it should be as per specification & switch off the device.
- Connect the Load wire to the line point (right hole) of output plug & insert the output plug into socket located on the rear panel of device.
- Switch ON the front Switch of the device.
- Gradually put the load on device.
- Connect input plug to commercial mains socket in correct polarity.

उपकरण लगाने के तरीके:

- इंस्टालेशन दक्ष इंजीनियर द्वारा ही करा जाना चाहिए।
- उपकरण की मेन्स सप्लाय को बंद कर दें।
- वायरिंग की सही से जांच कर लें, गलत वायरिंग उपकरण की कार्यक्षमता पर असर डाल सकती है।
- बैटरी को उपकरण के साथ सही पोलैरिटी में जोड़ें।
- उपकरण को स्विच ऑफ की स्थिति में ही रखें बैटरी कनेक्ट करने के बाद स्विच ऑन करें और आउटपुट वोलटेज माप लें, यदि यह निर्देशित रेंज में है तो स्विच ऑफ कर दें।
- आउटपुट प्लग को आउटपुट सॉकेट में डालें और धीरे-धीरे लोड ऑन करें।
- मेन्स इनपुट के प्लग को सही पोलैरिटी में इनपुट फॉइंट में कनेक्ट करें।

7. TROUBLESHOOTING

PROBLEM	POSSIBLE CAUSE(S)	ACTION RECOMMENDED
A. The Mains supply is normal but... a) The ON Mains indicator is off. The device is either working on battery (UPS/ECO indicator is glowing) or battery has exhausted (LOW BATT. is glowing).	<ul style="list-style-type: none">• Line cord plug is loose.• Dead wall socket.• Mains input voltage too low or too high.• Fuse blown / MCB is trip.	<ul style="list-style-type: none">• Fit the line cord plug properly.• Check the socket with any lamp etc.• Wait for Mains to normalize.• Replace the blown Fuse with same rating / Reset MCB.
B. In the battery mode all indicators are off but the LOW BATT. indicator glows.	<ul style="list-style-type: none">• The battery may have got discharged from recent use.	<ul style="list-style-type: none">• Recharge the battery after Mains restoration.
C. (a) In the battery mode all indicators are off but the device OVERLOAD indication is constant. (b) In the battery mode all indicators are off but OVERLOAD indication is blinking.	<ul style="list-style-type: none">• The device has tripped due to overload condition.• The device is tripped due to short circuit in UPS mode.	<ul style="list-style-type: none">• Reduce the loads and turn the reset switch (on the front panel) on/off.• Switch off all loads and then turn on load one by one and if 'OVER LOAD' blinking indication takes place again, call for authorised technician.

8. WARRANTY

Longlast Power Products Limited warrants its UPS to be free from defects in materials and workmanship. This obligation is limited to servicing any instrument or part returned to the authorised service centre for that purpose and to making good any parts thereof which shall, within the warranty period, be returned to the Company or authorised service centre under a written intimation and which to the Company's satisfaction be found defective. The Company reserves the right to decide as to whether the repair work should be carried out in the Company's service centre or at site or at any other place. The freight incurred for to and fro dispatch of the defective material will have to be borne by the customer and the transit risk for the material will rest with the purchaser.

The warranty covers all parts and will last for a period of 24 months from the date of sale to consumer / dispatch of the instrument if used within its specifications. The warranty for the replaced components will lapse along with that of the main instrument. Longlast Power Products Limited reserves the right to make changes in design and specifications without notice and without any obligation to install such changes on units previously supplied.

In no event will the Company, that is Longlast Power Products Limited, its Distributors and/ or Dealers be liable for personal injury, damages to property, consequential or incidental damages or for any expenses incurred by the buyer or user, due to use or sale of UPSs sold by Longlast Power Products Limited directly or through its authorised Distributors/ Dealers or any third party under any circumstances, whether based on tort or breach of contract claims or on any other basis, to the extent these damages may be disclaimed by law. Except as expressly provided herein, the Company makes no warranties, and disclaims all warranties, representations and guarantees (whether expressly, implied or statutory), including, but not limited to, any implied merchantability or fitness for a particular purpose.

Until superseded otherwise or in contractual form, this warranty is made expressly in lieu of all other liabilities and obligations on part of Longlast Power Products Limited. Title to the instrument passes to the buyer upon delivery to the common carrier.

The warranty of your UPS shall become null & void if:

- Our instruments are warranted solely against poor workmanship and use of faulty material resulting in damage that may arise despite normal operation and usage of the appliance, as prescribed in the operating manual. This warranty does not cover any other aspect, including defects arising by reasons of accidents, abuse, misuse, neglect, improper installation (if not undertaken by the company or its representative), fire, flood or other act of God or any other natural calamities. Consequences of any other un-authorised repairs done or carried out will have to be borne by the purchaser.
- The problem of Thermal Circuit Breaker blown will not be included in the warranty of the product. The services given for the same will be a paid service.
- This warranty is not valid if the serial number and/or warranty seal of the Amaze UPS has been deleted, defected or altered.
- Any accessories (like battery, battery trolley, LED/LCD, plastic parts or any house hold goods etc.) connected to the instrument will not be covered under this warranty.
- All disputes for and/ or in connection with the instrument or the warranty in respect thereof shall be subject to the exclusive jurisdiction of courts of Delhi only.

IMPORTANT:

In the event of an instrument requiring servicing at our authorised service center, the following procedure should be adopted.

- The instrument must be securely packed, preferably in its original packing.
- The instrument should be despatched on Freight-prepaid basis duly insured.
- One of our Service/ Sales Executives should be informed of the Goods Receipt No. and date of dispatch along with the name of the carrier.
- Amaze reserve the right to charge the consignee for any damage incurred during transit.
- This warranty card should be kept intact as the same will be required along with the original invoice to process the claim.

9. SERVICE

In the unlikely event if you are facing a problem that has not been sorted out by troubleshooting, kindly adopt the following procedure, complaints may be logged on our toll free number 1800 103 3039. You can also email at: care@amaze-india.com.

यदि आपकी समस्याएँ आकस्मिक, समस्याओं में लिखें तरीके से नहीं सुलझती तो आप हमारे toll free number 1800 103 3039 पर सम्पर्क करें तथा अपनी समस्याएँ care@amaze-india.com पर ई-मेल भी कर सकते हैं।

EQUIPMENT DETAILS

MODEL : Amaze AN Sine Wave	
AN875+ <input type="checkbox"/>	Sr. No. :
AN975+ <input type="checkbox"/>	
AN1075+ <input type="checkbox"/>	
AN1275 PRO <input type="checkbox"/>	
AN1675+ <input type="checkbox"/>	

*The actual product/color may vary from that shown in the manual.

10. SPECIFICATIONS

Models		875+	975+	1075+	1275 PRO	1675+
Apparent Power		700VA	800VA	900VA	1500VA	1500VA
Active Power		560W	588W	756W	924W	1260W
Input	UPS mode					
	Rated voltage	230V AC				
	Undervoltage Cut Off	180±5V				
	Undervoltage Restoration	190±5V				
	Overvoltage Cut Off	265±5V				
	Overvoltage Restoration	255±5V				
	ECO mode					
	Undervoltage Cut Off	85±10V				
	Undervoltage Restoration	95±10V				
	Overvoltage Cut Off	290±10V				
Overvoltage Restoration	280±10V					
Output	Rated voltage (UPS Mode)	(200 - 220)V AC ± 10%				
	Voltage (Mains Mode)	Same as input				
	Frequency (UPS / ECO Mode)	50 ± 0.5Hz				
	Frequency (Mains Mode)	Same as input (45-55 Hz)				
	Overload	> 105%				
Transfer Time(UPS Mode)	< 20 ms.					
Battery	Type	80Ah-220Ah - Tubular, Flat, SMF or Local Battery				
	Voltage	12V	12V	12V	12V	24V
	Number	1				2
	Typical Recharge Time	10-12 Hrs.				
	Protection	Low Battery, Reverse Polarity				
Physical	Net weight (Kg.)	7.1	7.9	9.5	10.3	14.0
	Gross weight (Kg.)	7.7	8.5	10.1	11.3	15.2
	Dimension (LxWxH) mm	275X262X120			305X275X130	
LED Displays	Power Switch ON (ECO/UPS Mode)	"STAND BY" Indication LED OFF + UPS / ECO Indication (As per mode selection)				
	Low Battery Pre-Alarm	LOW BATTERY LED will blink along with indication LED for UPS/ECO Mode depending upon mode of selection				
	Low Battery (B/L)	LOW BATTERY + UPS / ECO (As per mode selection) Indication Steady				
	ON Mains	ON MAINS + UPS / ECO (As per mode selection) Indication Steady				
	Charging ON (CHG.)	ON MAINS + CHARGING + UPS / ECO (As per mode selection) Indication				
	Overload (O/L)	OVERLOAD + UPS / ECO (As per mode selection) Indication Steady				
	DC Over Voltage	(MAINS+CHG.) LEDs will blink along with indication LED for UPS/ECO Mode depending upon mode of selection				
	Over Temperature	(O/L+MAINS) will glow steadily along with indication LED for UPS/ECO Mode depending upon mode of selection				
	No Load Shutdown	Only ECO / UPS indication LED will blink				
Alarms	UPS ON	Beeps for 5 times				
	Low Battery Pre-alarm	Beeps for every 30 Seconds				
	Low Battery	Continuous beep (5 Seconds)				
	Overload & Short circuit	Continuous beep (5 Seconds)				
	Overload	Retry for 5 times				
	Mains to UPS change over	Beeps for 5 times				
	Over temperature	Continuous beep (5 Seconds) for 5 times				
Environmental	Operating Temperature	0-45°C (32-113°F)				
	Storage Temperature	0-45°C (32-113°F)				
	Humidity	0-95% RH non-condensing				

Due to continuous product improvement, the specifications are subject to change without notice.