

AMAZE



AMS 1400

USER MANUAL

Customer Support Division

📍 Longlast Power Products Limited, Plot No. 149, Sector-44, Gurugram- 122003 (India)

☎ 1800 103 3039 / 1860 500 3939, 🌐 www.amaze-india.com,

✉ care@amaze-india.com

PRN-MN-260-00

Dear Customer,

Solar Power is the best alternate source of renewable energy and solar power is a never ending & abundant resource. In India the Solar insolation is almost similar all across the country. With technology advancement solar power is becoming affordable and available to a larger section of the society. Amaze Solar UPS range is designed in such a way that you will have the access to this solar energy at an affordable price with less dependency on grid supply.

Amaze Solar UPS range is having an artificial intelligence built in to harness solar energy & reduce your electricity bill where grid supply is also available.

Solar UPS consumes solar energy as the first preference over Grid Supply. Unlike conventional fossil fuels solar panels don't emit CO₂ emissions which results into reduction in global warming and provides a cleaner environment.

प्रिय ग्राहक,

सौर ऊर्जा अक्षय ऊर्जा का सबसे अच्छा वैकल्पिक स्रोत है और यह कभी न खत्म होने वाला प्रचुर मात्रा में उपलब्ध संसाधन है। भारत में सौर ऊर्जा का स्तर पूरे देश भर में लगभग समान है। प्रौद्योगिकी प्रगति के साथ सौर ऊर्जा निरंतर सस्ती और लोकप्रिय हो रही है। अमेज़ सोलर यूपीएस श्रृंखला में सौर ऊर्जा और ग्रिड ऊर्जा के बीच सही समन्वय स्थापित किया गया है ताकि आपकी व्यवसायिक ऊर्जा की खपत कम से कम हो।

अमेज़ सोलर यूपीएस उच्च मांग अनुप्रयोगों में सौर ऊर्जा का अधिकतम उपयोग कर विद्युत बिल में बचत करता है।

अमेज़ सोलर यूपीएस उपलब्ध सौर ऊर्जा का उपयोग कर ग्रिड ऊर्जा की बचत करता है। पारंपरिक ऊर्जा स्रोतों की तुलना में सोलर स्रोत CO₂ उत्सर्जन नहीं करते हैं परिणाम स्वरूप स्वच्छ वातावरण प्रदान करते हैं।

WARRANTY REGISTRATION FORM

CUSTOMER DETAILS

Name:

Address1:

Address2:.....

City: State:

Pin: Mobile.

Occupation:

How did you first hear about our product :

Birthday (optional) :
D D M M Y Y Y Y

• Please rate how you felt ? (please circle appropriate option)

During the sales presentation   

At the time of installation   

The Product has been installed to my satisfaction. (Please refer to the Installation

Procedure and safely measures outlined in accompanying guide for users) :

Yes No

Customer Signature & Date

**This Portion Is To Be Filled By The Dealer
Product Details: About The Solar UPS**

Model-Rating: **AMS 1400**

Serial No. :

About the battery

Battery Model & Capacity:.....

Battery Serial No.:.....

Date Of Installation:

Signature of Service Personnel

DEALER DETAILS

(Please fill / affix. your stamp)

Name

Address1.....

Address2.....

City : State :

Pincode : Mobile :

E-mail :

Dealer Signature & Date

Do's and Don'ts

Do's related to UPS

- ✓ Unplug and switch off the UPS before touching or cleaning the surfaces.
- ✓ Unplug the UPS from the wall outlet during a lightening storm.

Don'ts related to UPS

- ✗ Don't block the side ventilation slots by cloth or other material, it may result in fire hazard.
- ✗ Don't place the UPS near radiation or heat source.
- ✗ Don't install the UPS near kitchen sink, laundry, wash bowl, bath tub.

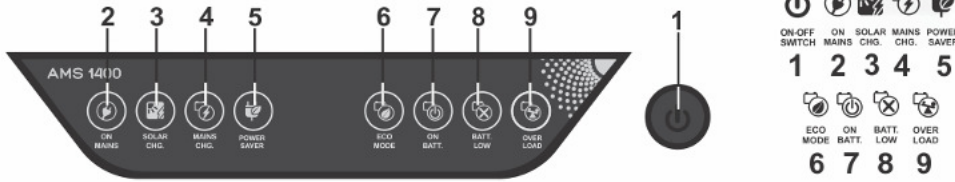
Do's related to battery

- ✓ Wear safety gloves and goggles.
- ✓ Use battery grade water only for battery refilling.
- ✓ Install battery in proper ventilated area.
- ✓ Apply petroleum jelly to terminals of batteries.
- ✓ Place battery horizontally & handle with care.
- ✓ Keep out of reach of children.
- ✓ Connect correct polarity of wires from UPS with battery.

Don'ts related to battery

- ✗ Don't add impure or mineral water in battery.
- ✗ Don't add acid to the battery as it can cause damage.
- ✗ Don't keep near a moisture area or in direct sunlight.
- ✗ Don't keep the cell caps loose or open.
- ✗ Don't increase the length of battery wire.
- ✗ Don't place the battery at height.
- ✗ Never short the terminals of the battery.
- ✗ Don't over fill the battery cells.
- ✗ Keep away flammable things to the battery.
- ✗ Don't dispose of batteries in fire.
- ✗ Don't open or mutilate batteries.
- ✗ Don't keep tools or metal parts on top of batteries.

1. FRONT PANEL DESCRIPTION:



S.No.	Description	LED ON	LED BLINKING
1	ON/OFF SWITCH	UPS is active	
2	ON MAINS	Mains available	
3	SOLAR CHG.	Solar power available	Charging through Solar Panel
4	MAINS CHG.	Battery getting charged by mains	
5	POWER SAVER	Power Saver active	
6	ECO	System is in ECO Mode	
7	ON BATT.	UPS running on battery	
8	BATT. LOW	Battery power is exhausted	Battery low pre-alarm
9	OVERLOAD	Overload Protection	Overload alarm(Slow Blink), Short Circuit(Fast Blink)

क्रम सं.	विवरण	एलईडी ऑन	एलईडी ब्लिंक
1	ऑन/ऑफ स्विच	यूपीएस चालू है	
2	मेन्स	मेन्स है	
3	सोलर	सोलर पावर है	सोलर पावर से बैट्री चार्ज हो रही है
4	चार्ज	बैट्री मेन्स से चार्ज हो रही है	
5	पावर सेवर	पावर सेवर मोड में है	
6	ईको	सिस्टम ईको मोड में है	
7	ऑन बैट्री	यूपीएस बैट्री पर चालू है	
8	बैट्री लो	बैट्री क्षमता समाप्त है	बैट्री लो प्री-अलार्म
9	ओवरलोड	ओवरलोड प्रोटेक्शन	ओवरलोड अलार्म (धीरे-धीरे ब्लिंक), शॉर्ट सर्किट (तेजी से ब्लिंक)

वारंटी

अमेज़ लांगलास्ट पावर प्रोडक्ट्स लिमिटेड अपने सोलर यूपीएस पर यह वारंटी देती है कि इसकी सामाग्री और इसके उत्पादन में कोई त्रुटि नहीं है। यह वारंटी उत्पाद की डिलीवरी के बाद पहले 2 सालों तक लागू रहती है। वारंटी के तहत कम्पनी या अधिकृत सर्विस सेंटर को लिखित सूचना के साथ सर्विसिंग के लिए वापस किए गए किसी उपकरण या पार्ट की सर्विसिंग की जिम्मेदारी है और कम्पनी यदि वारंटी की अवधि में किसी पार्ट में खराबी को लेकर संतुष्ट है तो उसकी भरपाई कर सकती है। कम्पनी को यह निर्णय लेने का अधिकार है कि मरम्मत का काम कम्पनी के सर्विस सेंटर या साइट या किसी अन्य स्थान पर करे। त्रुटिपूर्ण सामाग्री को वहां तक पहुंचाने और ले जाने का खर्च ग्राहक को देना होगा और मैटीरियल को रास्ते में होने वाले नुकसान की जिम्मेदारी क्रेता की होगी।

यह वारंटी उपकरण के ऐसे किसी भाग पर नहीं लागू होगी जो गलत इस्तेमाल, दुर्घटना से खराब हुआ हो या जिसके साथ किसी ऐसी एजेंसी ने छेड़छाड़ की हो जो कम्पनी से अधिकृत न हो। यह वारंटी पहली बार वितरण/डिस्पैच से 24 महीनों की अवधि के लिए है बशर्तें उत्पाद का निर्देशानुसार इस्तेमाल हो। बदले गए उपकरण की वारंटी मुख्य उत्पाद की वारंटी अवधि पूरा होने पर अपने-आप समाप्त हो जाएगी।

अमेज़ लांगलास्ट पावर प्रोडक्ट्स लिमिटेड सूचना दिए बिना बनावट और विशेषताओं में परिवर्तन कर सकती है। कम्पनी पहले दी गई इकाई में नए परिवर्तन करने के लिए जिम्मेदार नहीं है।

अमेज़ लांगलास्ट पावर प्रोडक्ट्स लिमिटेड या इसके अधिकृत डिस्ट्रिब्यूटर/दुकानदार या किसी तीसरी पार्टी द्वारा अमेज़ उत्पाद की बिक्री या उसके उपयोग के परिणामस्वरूप या उसके सिलसिले में होने वाले नुकसान या फिर खरीदार या उपभोक्ता के किसी संबंधित व्यय के लिए किसी हाल में अमेज़ लांगलास्ट पावर प्रोडक्ट्स लिमिटेड, इसके डिस्ट्रिब्यूटर/दुकानदार जिम्मेदार नहीं है।

यदि इस वारंटी के बावजूद या किसी करार के तहत अन्यथा स्पष्ट उल्लेख नहीं हो तो यह वारंटी स्पष्टतः अमेज़ लांगलास्ट पावर प्रोडक्ट्स लिमिटेड की अन्य सभी जिम्मेदारियों और दायित्वों के बदले दी गई है। सामान्य वाहक को डिलीवरी देने के बाद ही खरीदार को यह वारंटी मिलती है।

महत्वपूर्ण

यदि उपकरण को हमारे अधिकृत सर्विस सेंटर में सर्विसिंग की आवश्यकता है तो निम्नलिखित प्रक्रिया पूरी करें:

1. उपकरण को सुरक्षित पैक कर लें। बेहतर होगा की इसकी मूल पैकिंग का इस्तेमाल करें।
2. उपकरण को विधिवत् बीमा के साथ पहले ही माल परिवहन किराया देकर भेजें।
3. हमारे सर्विस/सेल्स एग्जीक्यूटिव को सामान प्राप्त रसीद संख्या, भेजने की तिथि और कैरियर का नाम बता दें।
4. हमारे सर्विस/सेल्स एग्जीक्यूटिव या डीलर की सलाह से ही यह प्रक्रिया पूरी करें।
5. हम रास्ते में उपकरण को हुए किसी नुकसान की भरपाई का खर्च ग्राहक से ले सकते हैं।

Warranty

LONGLAST POWER PRODUCTS LIMITED warrants its Solar UPS to be free from defects in materials and workmanship for a period of **two years** after initial delivery. This obligation is limited to servicing any instrument or part returned to the authorized service centre for that purpose and to making good any parts thereof which shall, within the warranty period, be returned to the Company or Authorized Service Centre under a written intimation and which to the company's satisfaction be found defective. The company reserves the right to decide as to whether the repair work should be carried out in the company's service centre or at site or at any other place. The freight incurred for to and fro dispatch of the defective material will have to be borne by the customer, and the transit risk for the material will rest with the purchaser.

The warranty does not extend to any parts of the instrument which have been subjected to misuse or accident. Further, this warranty does not extend to any instrument which has been tampered with by any agency not authorized by the company.

The warranty will last for a period of 24 months from the date of initial delivery/dispatch of the instrument if used within its specifications. The warranty for the replaced components will lapse along with that of the main instrument.

LONGLAST POWER PRODUCTS LIMITED reserves the right to make changes in design and specifications without notice and without any obligation to install such changes on units previously supplied.

In no event will **LONGLAST POWER PRODUCTS LIMITED** its Distributors/Dealers is liable for consequential or incidental damages or for any expenses incurred by the buyer or user, due to use or sale of products sold by **LONGLAST POWER PRODUCTS LIMITED** directly or through its authorized Distributors/Dealers or any third party.

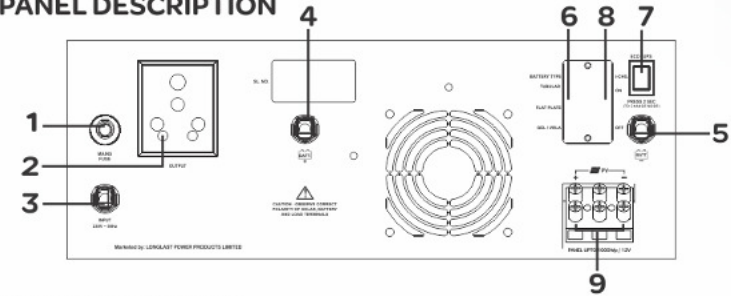
Until superseded otherwise or in contractual form this warranty is made expressly in lieu of all other liabilities and obligations on part of **LONGLAST POWER PRODUCTS LIMITED**. Title to the instrument passes to the buyer upon delivery to the common carrier.

Important

In the event of an instrument requiring servicing at our authorized service center, the following procedure should be adopted.

1. The instrument must be securely packed, preferably in its original packing.
2. The instrument should be dispatched on Freight-prepaid basis duly insured.
3. One of our Service/Sales Executives should be informed of the Goods Receipt No. and date of dispatch along with the name of the carrier.
4. The above procedure should only be adopted on the advice of one of our Service/Sales Executive or Dealer.
5. We reserve the right to charge the consignee for any damage incurred during transit.

2. BACK PANEL DESCRIPTION



1. Mains Fuse (Resettable)

Connected at the input of the UPS and will trip in case of short-circuit or overload at output in Mains mode.

2. Output Socket

For connecting load through Solar UPS.

3. Mains Lead (Input 230V- 50Hz)

To connect input AC supply (the commercial supply) to the UPS.

4. Positive Battery Lead

The positive terminal of the battery is connected to this lead.

5. Negative Battery Lead

The Negative terminal of the battery is connected to this lead.

6. Battery Selection Switch

This switch should be selected as per battery type connected to the UPS.

7. Operation Mode Switch

UPS Mode : To run computers & sensitive appliances use UPS Mode. The Voltage window will be 180V to 260V approx.

ECO Mode : Keep Switch in this mode if computer is not to be used. The Voltage window will be 100V to 290V approx.

Note: • Default setting - Eco Mode • Press selection switch in back side for 2 seconds for interchanging between modes.

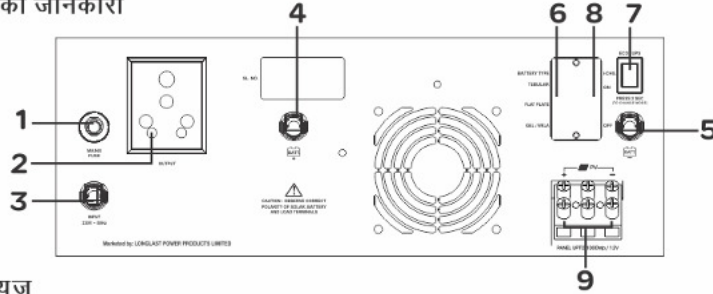
8. i-Charge On/Off Function

i-CHARGE facilitates high charging current selection for faster battery charging. In ON condition battery is charged by 15A from grid with Power Saver mode deactivated. While in OFF condition, the charging current is limited to 10A from grid with Power Saver mode activated. This switch should be selected as per requirement, default position will be i-charge OFF.

9. Terminal Block - PV input

This is provided for connecting 40Amp / upto 1000Wp PV Panel Input. Connections should be as per polarity marking. Please tighten the screws properly.

बैक पैनल की जानकारी



1. मेन्स फ्यूज

यह यूपीएस के इनपुट से कनेक्ट है और शॉर्ट-सर्किट या मेन्स मोड में आउटपुट पर ओवरलोड होने से ट्रिप कर जाएगा।

2. आउटपुट साँकेट

सोलर यूपीएस को लोड से कनेक्ट करने के लिए।

3. मेन्स लीड (इनपुट 230 वोल्ट~50 हर्ट्ज)

यूपीएस में ए.सी. इनपुट (व्यावसायिक) सप्लाय कनेक्ट करने के लिए।

4. पॉजिटिव बैट्री तार

इस तार से बैट्री का पॉजिटिव टर्मिनल जोड़ें।

5. निगेटिव बैट्री तार

इस तार से बैट्री का निगेटिव टर्मिनल जोड़ें।

6. बैट्री चयन स्विच

यूपीएस से जुड़ी बैट्री टाइप के अनुसार यह स्विच चयन करना चाहिए।

7. ऑपरेशन मोड स्विच

यूपीएस मोड

कम्प्यूटर व अन्य संवेदनशील उपकरणों को चलाने के लिए सामान्यतया स्विच को इस मोड में रखें। इससे रेगुलेटेड 180 वोल्ट से 260 वोल्ट मिलेगा जो कम्प्यूटर के लिए उपयुक्त है।

ईको मोड

कम्प्यूटर नहीं चलाना हो तो सामान्यतया स्विच को इस मोड में रखें। इसमें होम यूपीएस 100 वोल्ट से 290 वोल्ट मेन्स इनपुट की बड़ी रेंज में काम करेगा।

नोट: • फेक्ट्री सेटिंग – ईको मोड • मोड को बदलने के लिए पीछे दिए गए स्विच को 2 सेकेंड तक दबाएँ रखें।

8. आई-चार्जिंग ऑन / ऑफ स्विच

आई-चार्ज से अधिक चार्जिंग करंट मिलता है जिससे बैट्री तेजी से चार्ज होती है। ऑन हो तो बैट्री मेन्स सप्लाय से 15A से चार्ज होती है और इस स्थिति में पावर सेवर मोड बंद रहता है जबकि ऑफ होने पर मेन्स से अधिकतम 10A की करंट द्वारा चार्जिंग होती है और इस स्थिति में पावर सेवर मोड ऑन रहता है। यह बटन उपयोग के अनुसार चयन करें। फेक्ट्री सेटिंग आई-चार्ज ऑफ स्थिति में रहती है।

9. टर्मिनल ब्लॉक-पीवी इनपुट

यह पीवी पैनल इनपुट 40Amp / 1000Wp तक कनेक्ट करने के लिए दिया गया है। कनेक्शन पोल के निशान देख कर करें। कृपया पेंच को अच्छे कस लें।

Battery charging through Mains + Solar	ON Mains LED steady+ Mains CHG. LED steady+Solar CHG. LED blinking/steady
Battery charging through Solar only	Solar CHG. LED blinking + Mains CHG. LED OFF
Battery charged & Solar+Mains available	ON Mains LED ON + Mains CHG. LED OFF + Solar CHG. LED blink
Overload pre-alarm indication in UPS mode	ON Batt. + Overload LED slow blinking
Overload shutdown indication in UPS mode	Overload LED steady
Short circuit indication in UPS mode	ON Batt. LED ON + Overload LED blinking
Mains power saving mode	ON Mains(depends on the availability of Mains) + Power Saver LED ON + ON Batt. LED ON + Solar CHG. LED blinking
ECO mode selection	ECO LED ON
UPS mode selection	ECO LED OFF
BUZZER SOUND INDICATIONS	
ON battery	2 beep approx 1 sec. interval
Low battery pre-alarm	10 beeps
Battery low shut down	5 sec. continuous ON
Overload pre-alarm indication	10 beeps
Overload shutdown indication	5 sec. continuous ON
Short circuit	5 sec. continuous ON
ECO/UPS Selection	2 seconds of continuous press (2 beeps)
USER SELECTABLE SWITCHES	
Mains charging current selection switch	10A (I-CHG. OFF) / 15A (I-CHG. ON)
Battery type selection switch	Tubular/Flat Plate/Gel-VRLA
Mains input window selection switch	ECO (100V-290V) / UPS (180V-260V)
PHYSICAL	
Net weight (Kg.)	14.55 Kg.
Gross weight (Kg.)	16.03 Kg.
Dimensions (LxWxH) (mm)	375x315x150
ENVIRONMENTAL	
Operating temperature	0-45° C (32-104°F)
Humidity	0-95% RH non-condensing

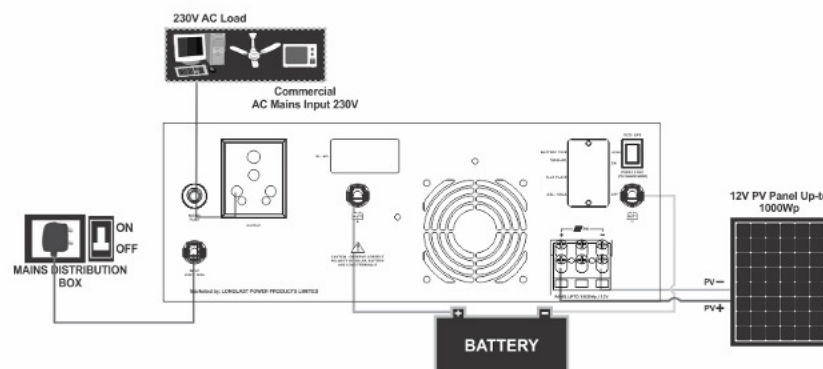
Due to continuous product improvement, the specifications are subject to change without notice.

9. Technical Specifications

Product	AMS1400-12V
Product VA Rating	900VA
INPUT	
Battery voltage	12 V
Solar panel	12 V / upto1000Wp with OCV 21V
ECO MODE	
Mains high cut	290V ± 10V
Mains high cut recovery	280V ± 10V
Mains low cut	100V ± 10V
Mains low cut recovery	110V ± 10V
UPS MODE	
Mains high cut	265V ± 10V
Mains high cut recovery	255V ± 10V
Mains low cut	180V ± 10V
Mains low cut recovery	190V ± 10V
OUTPUT	
No load output	220V ± 5V
Output frequency	50Hz ± 0.5Hz
Output wave form	SINE WAVE
Overload Handling	110% FOR 30 SECONDS
	150% FOR 2 SECONDS
	200% FOR 1 SECOND
Protections	Short Circuit, Overload, High Temperature
FRONT PANEL DISPLAY INDICATIONS	
Switch on indication	Switch LED ON
ON Batt. indication	ON Batt. LED Steady
Low battery pre alarm indication	ON Batt. LED Steady + Batt. Low LED Blinking
Mains ON indication	ON Mains LED steady
Battery charging through mains	ON Mains LED steady + Mains CHG. LED steady

3. Product typical installation

प्रोडक्ट का सामान्य इंस्टॉलेशन



4. Unpacking & Placement

1). Guide lines for unpacking: On receiving your AMAZE Solar UPS, unpack the system and check for any physical damages occurred in the System during transport. Also check if the Warranty card and Manual are available in packing.

2). Place for installation: The UPS shall be kept at a place which is protected from dust, water, temperature and humidity. Avoid Inclined planes for installation. Flammable should not be present near the periphery of the installation place.

यूपीएस के उपयोग के दिशा निर्देश

- पैकिंग खोलने के दिशा निर्देश:** अमेज सोलर यूपीएस मिलने पर उसके पैक को सीधा खोल कर सुनिश्चित करें कि उसमें कोई नुकसान तो नहीं हुआ है और यूपीएस के साथ दी गई वारंटी कार्ड और उपयोगकर्ता पुस्तिका पैक में मौजूद हैं।
- इंस्टॉलेशन का स्थान:** यूपीएस को धूल-मिट्टी, पानी, गर्मी और नमी रहित स्थान पर रखें। यूपीएस को ज्वलनशील पदार्थों से दूर रखें।

5. INSTALLATION DIAGRAMS

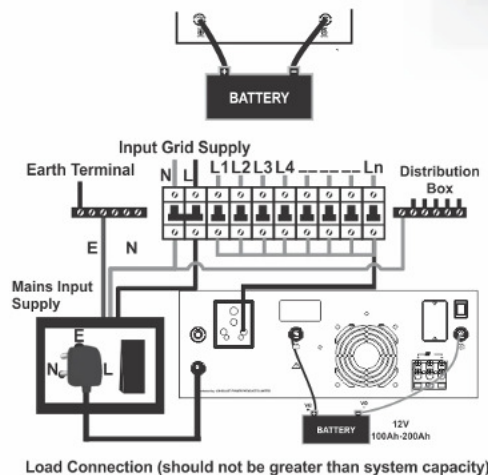
1). BATTERY INSTALLATION

CAUTION: Battery polarity must be checked before connections. Wrong polarity connection with UPS will blow off Reverse Protection Fuse and may lead to Fire Hazards.

Installation shall be done by qualified technician.

- Take precautions while connecting the battery cable to the battery post, avoid short circuit by spanner etc.
- Battery terminals and thimble etc., should be cleaned and properly fastened otherwise it may give false indications of battery charged and low battery trip.

2). BATTERY CONNECTIONS WITH UPS



CONNECTION DIAGRAM WITH MAINS

6. STEPS FOR UPS INSTALLATION:

- To select Power Saver mode place i-charge switch in OFF position, in i-charge ON mode Power Saver mode will remain deactivated.
- To be done by a competent & knowledgeable person.
- Switch OFF the supply to the distribution point to which the UPS is to be connected.
- Check the building wiring. Improper wiring will not prevent the UPS from operating but will limit its protection capability. Improper building wiring could result in equipment damage that is not covered in warranty.
- Connect the battery/batteries to UPS as per its correct polarity.
- Keep the front switch of UPS on OFF position.
- Switch ON the front switch & measure the output voltage on output socket, it should be as per specification & switch off the UPS.
- Connect the Load wire to the line point (right hole) of Output plug & insert the output plug into socket located on the rear panel of UPS.
- Switch ON the front Switch of the UPS.
- Gradually put the load on UPS.
- Connect input wires to commercial mains socket in correct polarity.

यूपीएस लगाने के तरीके:

- पावर सेवर मोड उपयोग करने के लिए आई-चार्ज स्विच को ऑफ स्थिति में रखें, ऑन स्थिति में पावर सेवर मोड बंद रहता है।
- इंस्टालेशन दक्ष इंजीनियर द्वारा ही करा जाना चाहिए।
- यूपीएस की मेन्स सप्लाइ को बंद कर दें।
- वायरिंग की सही से जांच कर लें, गलत वायरिंग यूपीएस की कार्यक्षमता पर असर डाल सकती है।
- बैट्री को यूपीएस के साथ करैक्ट पोलेरिटी में जोड़ें।
- यूपीएस को स्विच ऑफ की स्थिति में ही रखें बैट्री कनेक्ट करने के बाद स्विच ऑन करें और आउटपुट वोल्टेज माप लें, यदि यह निर्देशित रेंज में है तो स्विच ऑफ कर दें।
- आउटपुट प्लग को आउटपुट सॉकेट में डालें और लोड ऑन करें।
- मेन्स इनपुट के तारों को सही पोलेरिटी में इनपुट पाइंट में कनेक्ट करें।

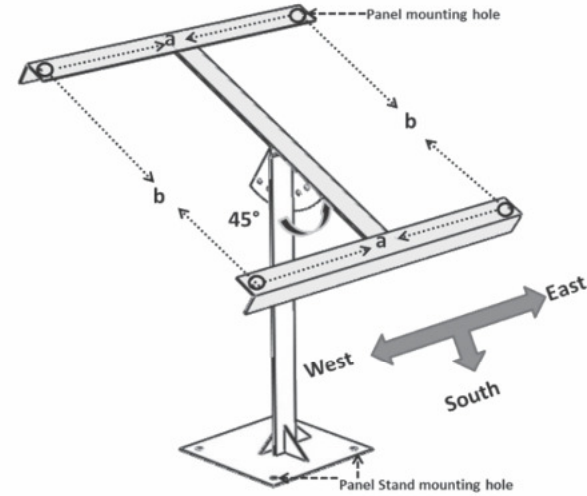
Problem	Possible Cause (s)	Action Recommended
3. In the battery mode all indicators are off but the OVER LOAD LED is on.	• The UPS has tripped due to overload condition.	• Reduce the load and reset on/off switch (on the front panel) for one time.
4. Backup not satisfactory with PV connected.	<ul style="list-style-type: none"> • PV wire not connected properly in the input terminal. • PV panel position not as recommended. • PV panel rating is not adequate. 	<ul style="list-style-type: none"> • Connect the PV wires in correct terminal with correct polarity as per marking properly. • The PV panel should be mounted properly with correct angle of tilt and position. • Contact dealer.

समस्या	संभावित कारण	समाधान के सुझाव
3. बैट्री मोड में सारे इंडिकेटर ऑफ हैं पर ओवरलोड एलईडी ऑन है।	• यूपीएस ओवरलोड से ट्रिप कर गई है।	• लोड कम करें और रीसेट स्विच ऑन/ऑफ (फ्रंट पैनल पर) करें।
4. पीवी कनेक्ट करने पर संतोषजनक बैकअप नहीं मिलता है।	<ul style="list-style-type: none"> • पीवी वायर इनपुट टर्मिनल में सही से कनेक्ट नहीं है। • पीवी पैनल का पोजिशन निर्देश के अनुसार नहीं है। • पीवी पैनल का पावर पर्याप्त नहीं है। 	<ul style="list-style-type: none"> • पीवी वायर को इनपुट टर्मिनल में सही से कनेक्ट करें। पोल के निशान के अनुसार कनेक्ट करें। • पीवी पैनल को सही से लगाएं, सही एंगल पर झुका कर और सही पोजिशन में रखें। • दुकानदार से सम्पर्क करें।

समस्या समाधान

समस्या	संभावित कारण	समाधान के सुझाव
<p>1. मेन्स सप्लाय सामान्य है लेकिन –</p> <p>क) मेन्स इंडिकेटर ऑफ है। यूपीएस या तो बैट्री पर चालू है (यूपीएस ऑन है और इंडिकेटर जल रहा है) या बैट्री समाप्त है (बैट्री लो का संकेत)।</p>	<ul style="list-style-type: none"> लाइन कॉर्ड प्लग ढीला हो सकता है। सॉकेट में वोल्टेज नहीं है। मेन्स का इनपुट वोल्टेज रेंज से बाहर है। रीसेट स्विच ट्रिप कर गया हो। 	<ul style="list-style-type: none"> लाइन कॉर्ड प्लग सही से लगाएं। सॉकेट में लैम्प आदि लगा कर सॉकेट जांच लें। मेन्स के सामान्य होने का इंतजार करें। युनिट के पीछे दिये गये रीसेट स्विच को दबाएं।
<p>ख.) मेन्स इंडिकेटर जल रहा है पर आउटपुट नहीं है।</p>	<ul style="list-style-type: none"> आउटपुट प्लग ढीला है। आउटपुट रिले काम नहीं कर रहा है। 	<ul style="list-style-type: none"> आउटपुट प्लग सही से लगाएं। यदि सर्विस सहायता नंबर जल रहा है तो अधिकृत सेवा केंद्र से संपर्क करें।
<p>2. आउटपुट नहीं है। बैट्री मोड में सारे इंडिकेटर ऑफ हैं पर बैट्री लो एलईडी जल रहा है।</p>	<ul style="list-style-type: none"> बैट्री उपयोग के बाद डिस्चार्ज है। बैट्री कनेक्शन ढीला है या उसमें जंग लगी है। 	<ul style="list-style-type: none"> मेन्स आए तो बैट्री रीचार्ज करें या दिन में सौर ऊर्जा से रीचार्ज करें। सभी बैट्री कनेक्शन जांच लें, उन्हें साफ-सुथरा रखें।

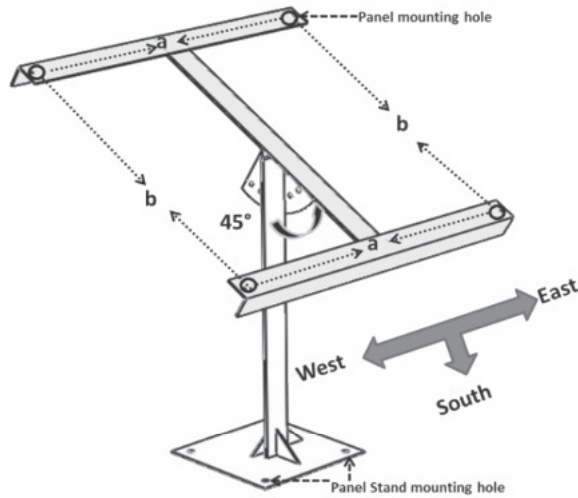
7. Recommended panel mounting structure for solar panels



For a & b dimensions refer to the manual of solar panel.

Always Keep in mind for best performance and safety	
Solar panel direction	South-East
Panel angle of tilt	30°-45°
Panel wire length	Max. 8 meter
Panel installation area	Outdoor. Without any shadow
Panel maintenance	Regular dusting / Washing
Battery installation area	Well ventilated. Away from flame
Wiring and connections	Periodically check & maintain
Panel wire size	
Upto 300Wp panel of 12V	4 sq. mm
>300Wp to 800Wp panel of 12V	6 sq. mm
> 800Wp to 1000Wp panel of 12V	8-10 sq. mm

सोलर पैनल लगाने के दिशा निर्देश



a और b माप के लिए सोलर पैनल मैनुअल को देखें।

सर्वश्रेष्ठ प्रदर्शन और सुरक्षा के लिए सदैव निम्न सुझावों को ध्यान में रखें	
सोलर पैनल की दिशा	दक्षिण-पूर्व
पैनल के कोण का झुकाव	30° - 45°
पैनल के तार की लंबाई	अधिकतम 8 मीटर
पैनल के लगाने/ जोड़ने का क्षेत्र	चारदीवारी से बाहर, जहां छांव नहीं हो
पैनल की देखभाल	धूल-मिट्टी की नियमित सफाई/ धुलाई
बैट्री के लगाने/ रखने का क्षेत्र	बिल्कुल हवादार। आग से दूर
वायरिंग और कनेक्शन	नियमित जांच और देखभाल
पैनल के लिए तार का साइज	
12 वोल्ट के 300 Wp तक के पैनल के लिए	4 वर्ग मिमी
12 वोल्ट के >300 Wp से 800 Wp तक के पैनल के लिए	6 वर्ग मिमी
12 वोल्ट के >800 Wp से 1000 Wp तक के पैनल के लिए	8-10 वर्ग मिमी

8. TROUBLE SHOOTING

Problem	Possible Cause (s)	Action Recommended
1. The mains supply is normal but- a) The MAINS indicator is off. The UPS is either working on battery (UPS ON indicator is glowing) or battery has exhausted (BATTERY LOW is glowing).	<ul style="list-style-type: none"> Line cord plug is loose. Dead wall socket. Mains input voltage out of range. The reset switch has tripped. 	<ul style="list-style-type: none"> Fit the line cord plug properly. Check the socket. Wait for mains to normalize. Press the Reset switch on rear side of product.
b) The MAINS indicator is glowing but no output is available.	<ul style="list-style-type: none"> Output plug may be loose. Output relay is not working. 	<ul style="list-style-type: none"> Fit the Output plug properly. If service assistance number is ON contact authorized service person.
2. No output. In the battery mode all indicators are off but the BATTERY LOW LED glows.	<ul style="list-style-type: none"> The battery may have got discharged from recent use. The battery connections may got loose or corroded. 	<ul style="list-style-type: none"> Recharge the battery after mains restoration or by solar during day time. Check and clean all battery connections.