

AMAZE

AQ 2375+



24
MONTHS
WARRANTY

User Manual

1. INTRODUCTION

1.1. Welcome to the ever-increasing family of satisfied Amaze users. All Amaze products like the one you have just purchased undergo a stringent quality check. This instrument provides clean & reliable power to your home, office and commercial establishments and protects them from blackouts, etc. this product is designed to provide you an efficient performance with only minimal care and maintenance at your end. This manual will facilitate you to not only understand the basic working of the Amaze device but will also facilitate the ease of its maintenance and use.

अमेज के सन्तुष्ट तथा निरन्तर बढ़ते वाले परिवार में आप का स्वागत है। अमेज के सभी प्रोडक्ट्स की क्वालिटी जाँच बड़ी कुशलता से की जाती है। यह उपकरण होम तथा ऑफिस उपकरणों को स्वच्छ एवं विश्वसनीय पावर प्रदान करता है और उन्हें ब्लैकआउट होने से बचाता है। अमेज के प्रोडक्ट्स इस तरह से डिजाइन किये जाते हैं ताकि यह आपको अच्छी परफार्मेंस दें तथा इन की देखभाल कम से कम समय और कम से कम खर्च से हो सके। इस मैन्युअल के द्वारा आप को इस यूनिट्स उपकरण के प्रारम्भिक कामकाज को समझने और इसकी देखभाल करने में सहायित मिलेगी।

1.2. Amaze AQ2375+ UPS provides backup power to load (fan, bulb, computer etc.)

अमेज ऐक्ज्यु 2375+ यूपीएस बिजली चले जाने के बाद पंखे, बल्ब, कम्प्यूटर इत्यादि को बैकअप पावर प्रदान करता है।

1.3. Normally, the device operates on Mains, supplying power to the load from the utility input. The battery charger uses Mains power to keep the battery at an optimal level. When the power fails, the device transfers the load to the battery and converts the battery's DC power to AC power. The loads operate normally until the battery is exhausted. The load is automatically transferred back to the utility when the normal Mains get restored.

आमतौर पर उपकरण मेन्स पर काम करते हुए लोड को मेन्स से पावर प्रदान करता है। बैट्री चार्जर बैट्री को एक उचित स्तर पर रखने के लिए मेन्स से पावर लेता है। बिजली चले जाने पर उपकरण बैट्री पर काम करते हुए लोड देता है, जब तक बैट्री क्षमता समाप्त नहीं हो जाती। बिजली वापस आने पर लोड अपने आप बैट्री से मेन्स पर ट्रांसफर हो जाता है।

2. SAFETY GUIDELINES please go through these guidelines before connecting the device.

1. Always connect the device to a 230V, 10A/16A, 3 Pin type Mains socket with earthing. The socket must be connected to appropriately protected branch of the Mains (fuse/circuit breaker). Connection to any other type of socket may result in a shock hazard. Kindly ensure that ELCB/RCCB is not connected at either input or output.

उपकरण सर्वेदो पोल तथा तीन तार ग्राउंडिंग मेन्स साकेट के साथ जोड़िये। साकेट को मेन्स की उचित सुरक्षित ब्रॉच (फ्यूज/सर्किट ब्रेकर) के साथ जोड़ना चाहिए। किसी और प्रकार के साकेट से जोड़ने से बिजली का झटका लगने की संभावना रहती है। ELCB/RCCB का प्रयोग इनपुट और आउटपुट में न करें।

2. To Switch off the device output, in an emergency, use the switch on the front panel to switch the device off and disconnect the power cord from the Mains & remove at least one battery connector.

आपातकालीन अवस्था में उपकरण की आउटपुट बन्द करने के लिए सामने वाला बटन बन्द करें। पावर के तार को मेन्स से अलग कर दें। बैट्री का कम से कम एक कनेक्टर अलग कर दें।

3. Foreign particles and water must be avoided near the device. Always ensure that no objects containing a liquid are ever kept near the unit.

बाहरी कोई वस्तु या पानी उपकरण के अन्दर नहीं जाना चाहिए। इस बात को ध्यान रखना चाहिए कि गीला या तरल पदार्थ उपकरण के पास नहीं रखना चाहिए।

4. Avoid Installing the device in an excessively humid place or where there is water. Care must be taken to ensure that the device is kept away from heat emitting appliances such as a heater, blower, oven etc. The unit must also be placed in a manner that it avoids exposure to direct sunlight. The place of installation should be well-ventilated and easily accessible for servicing.

उपकरण ऐसे स्थान पर न रखें जहाँ पानी हो या अत्यधिक नमी हो। इस बात का विशेष ध्यान रखा जाए कि उपकरण को उन उपकरणों से दूर रखा जाए जिससे गर्म ताप निकलती है, जैसे हीटर, ब्लोअर और ओवन इत्यादि। उपकरण को ऐसे स्थान पर नहीं लगाना चाहिए जहाँ सीधी धूप आती हो। उपकरण रखने की जगह हवादार और सर्बिसिंग के लिए सरलता से पहुँचने योग्य होनी चाहिए।

5. Don't allow any spark near battery. Be sure not to come in contact with battery acid by any means.

बैट्री के निकट कोई चिंगारी न आने दें। बैट्री के तैजाब से किसी भी तरह के सम्पर्क से बचे।

6. Place the battery compartment as near as possible to the device.

बैट्री को उपकरण के नजदीक ही लगाएँ।

7. Always switch off the device and disconnect mains when disconnecting the battery.

बैट्री को हटाने से पहले मेन्स को अवश्य बंद करें।

8. Do not open the device there are dangerous high voltages inside even when power is off, contact the company service engineer only if it is not working properly.

उपकरण को खोलें ना खोलें और सहायता के लिए सर्विस इंजीनियर की मदद लें।

9. Replace the batteries and the fuse only with same rating and type.

बैट्री और फ्यूज को उसी रेटिंग के और मेक से ही बदलें।

DO'S & DON'TS

Do's

- ✓ Unplug and switch off the device before touching or cleaning the surfaces.
- ✓ Unplug the device from the wall outlet during a lightening storm.

Don'ts

- ✗ Don't block the side ventilation slots by cloth or other material it may result in fire hazard.
- ✗ Don't place the device near radiation or heat source.
- ✗ Don't install the device near kitchen sink, laundry, wash bowl, bath tub.

Do's related to battery

- ✓ Wear safety gloves and goggles.
- ✓ Use battery grade water only for battery refilling.
- ✓ Install battery in proper ventilated area.
- ✓ Apply petroleum jelly to terminals of batteries.
- ✓ Place battery horizontally & handle with care.
- ✓ Keep out of reach of children.
- ✓ Connect correct polarity of wires from UPS with battery.

Don'ts related to battery

- ✗ Don't add impure or mineral water in battery.
- ✗ Don't add acid to the battery as it can cause damage.
- ✗ Don't keep near a moisture area or in direct sunlight.
- ✗ Don't keep the cell caps loose or open.
- ✗ Don't increase the length of battery wire.
- ✗ Don't place the battery at height.
- ✗ Never short the terminals of the battery.
- ✗ Don't over fill the battery cells.
- ✗ Keep away flammable things to the battery.
- ✗ Don't dispose of batteries in fire.
- ✗ Don't open or mutilate batteries.
- ✗ Don't keep tools or metal parts on top of batteries.

3. PHYSICAL DESCRIPTION: The front panel display indicators & ON-OFF Switch



- ON MAINS 1
- CHARGING 2
- ECO 3
- UPS 4
- LOW BATTERY 5
- OVER LOAD 6
- ON-OFF SWITCH 7

1. ON MAINS : Glows when the commercial Mains is available within normal limits (approx. 95-290V) as input to the unit in ECO mode and (approx. 180-260V) as input to the unit in UPS mode.

यह चमकता है जब कमिश्नल मेन्स इनपुट लगभग (approx. 95-290V) इको मोड में मिलती है और (approx. 180-260V) इनपुट यूपीएस मोड में मिलती है।

2. CHARGING : Monitors battery charge status and shall be ON/OFF as per the charge status of the battery. This indication turns OFF when the battery charging is about to be completed.

बैट्री के चार्ज की अवस्था की जांच करता है। इसका ऑन/ऑफ होना बैट्री के चार्ज की अवस्था पर निर्भर करता है। यह इन्डिकेशन बुझ जाती है जब बैट्री को चार्जिंग पूरी होने लगती है।

3. ECO : Glows when the power switch is ON & ECO/UPS mode selection switch (front) is in ECO mode.

यह चमकता है जब पावर स्विच ऑन हो और इको या यूपीएस मोड सेलेक्शन स्विच (आगे) इको मोड में हो।

4. UPS : Glows when the power switch is ON & ECO/UPS mode selection switch (front) is in UPS mode.

यह चमकता है जब पावर स्विच ऑन हो और इको या यूपीएस मोड सेलेक्शन स्विच (आगे) यूपीएस मोड में हो।

5. LOW BATTERY : Glows when device trips due to battery energy getting exhausted.

बैट्री की क्षमता खत्म हो जाने के कारण जब उपकरण ट्रिप हो जाता है, तब यह चमकता है।

6. OVER LOAD: Glows when the device is overloaded in battery mode and it trips.

चमकता है जब उपकरण बैट्री मोड पर हो और उस पर क्षमता से अधिक लोड हो, साथ ही बन्द हो जाता है।

7.1 POWER / RESET SWITCH : The switch position indicates whether device is ON or OFF. If the switch is OFF the device will not work in the event of Mains failure, however the charging will continue if Mains is in normal limit.

यह स्विच संकेत करता है कि उपकरण चालू है या बंद है। यदि स्विच बंद है तो उपकरण मेन्स ना होने के कारण काम नहीं करेगा। हालांकि मेन्स सामान्य सीमा में है तो चार्जिंग जारी रहेगी।

7.2 MODE SELECTION SWITCH :

This is used for selection of ECO/UPS mode. Press & hold for 3 Sec to set the ECO/UPS mode. Default mode is ECO mode. UPS/ECO Mode Indicated by UPS /ECO LED.

यह स्विच यूपीएस / इको मोड को इस्तेमाल करने में प्रयोग होता है। यूपीएस / इको मोड को इस्तेमाल करने के लिए 3 सेकंड तक दबाए रखें। डिफाल्ट मोड इको मोड होता है। यूपीएस / इको मोड को यूपीएस / इको एल ई डी दर्शाती है।

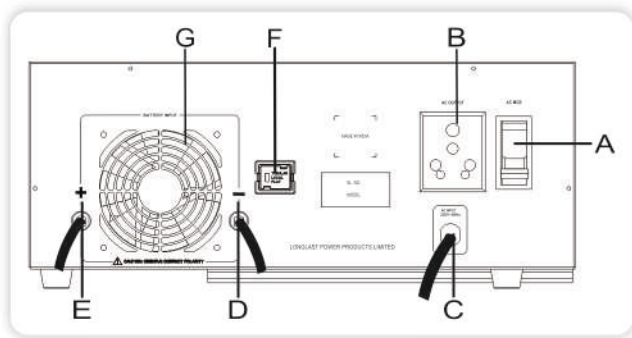
A) ECO MODE I/P Range: In this Mode device will work on available mains range of (95-290V).

इस मोड में उपकरण तब काम करेगा जब मेन्स रेंज (95 वोल्ट से 290 वोल्ट) तक होगी।

B) UPS MODE I/P Range : Normally switch should be kept in this mode while computer has to be run. It will ensure regulated voltage input of 180V to 260V, which is suitable for most of the computers. If the input voltage goes beyond this limit, then load transferred to UPS mode from Mains. On restoration of normal Mains the load is transferred to Mains mode. Press front switch for 3 second to change it to UPS mode.

जब कंप्यूटर चलाना हो तो आमतौर पर स्विच को इस मोड में रखना चाहिए। यह 180 वोल्ट से 260 वोल्ट का रेगुलेटेड वोल्टेज सुनिश्चित करेगा जो अधिकांश कंप्यूटरों के लिए उपयुक्त है। यदि इनपुट वोल्टेज इस सीमा को पार करती है तो मेन्स से लोड यूपीएस मोड में हस्तांतरित हो जाता है। सामान्य मेन्स बहाल होने पर लोड मेन्स मोड में अंतरित हो जाता है। यूपीएस मोड में जाने के लिए सामने क स्विच को 3 सेकंड तक दबाए।

3.1. THE BACK PANEL



A) MAINS MCB : This is connected at the Mains input of the UPS and will trip in case of short-circuit or overload at output in Mains mode.

यह यूपीएस की मेन्स इनपुट से जुड़ा है। मेन्स की अवस्था में आउटपुट पर शार्ट सर्किट या ओवरलोड हो जाए तो यह ट्रिप हो जाएगा।

B) OUTPUT SOCKET : This socket is provided for connecting the output of the UPS to the load.

यह साकेट लोड को यूपीएस के आउटपुट से जोड़ने के लिये होता है।

C) MAINS LEAD : This is used to connect input AC supply (the commercial supply) to the UPS.

इसका प्रयोग मेन्स सप्लाई यूपीएस से जोड़ने के लिए होता है।

D) NEGATIVE BATTERY LEAD : The negative end of the battery is connected to this lead.

बैटरी का नेगेटिव सिरा इस लीड से जोड़ने के लिए होता है।

E) POSITIVE BATTERY LEAD : The positive end of the battery is connected to this lead.

बैटरी का पॉजिटिव सिरा इस लीड से जोड़ने के लिए होता है।

CHARGING CURRENT SELECTION JUMPER (ON BOARD):

This jumper should be as per connected battery capacity. Please refer the below table for selecting the switch battery capacity.

यह जम्पर जुड़ी हुई बैटरी क्षमता के अनुसार होना चाहिए। कृपया स्विच बैटरी क्षमता चयन करने के लिए नीचे तालिका देखें।

AQ2375+	Charging Current Selection Jumper
80Ah to 250Ah Battery Capacity	
80Ah to 150Ah	L
150Ah to 250Ah	H

Default Charging Current : 20Amp for AQ 2375+.

डिफॉल्ट चार्जिंग करंट : 20Amp- एक्यू 2375+ मॉडल के लिए है।

Recommended battery capacity: 80Ah-250Ah / 24V.

बैट्री चुनने के दिशा निर्देश : 80Ah-250Ah / 24V

(F) BATTERY TYPE SELECTION : This switch should be selected as per battery type.

Battery Type	Switch Selection
Tubular	TUB
Flat Plate	FLAT
Local / Un-branded	LOC

(G) FAN : Cooling fan for thermal management.

थर्मल प्रबंधन के लिए पंखा।

4. UNPACKING & PLACEMENT

1. Unpacking: On receiving the UPS, inspect for any transit damage. The packaging can be saved for future use.

यूपीएस को लेते समय इस बात को सुनिश्चित कर ले कि यूपीएस क्षतिग्रस्त तो नहीं है। पैकिंग को भविष्य में उपयोग के लिए संभाल के रखे।

2. Placement: UPS shall be kept at a place which is protected from dust, water, temperature and humidity.

यूपीएस को ऐसे जगह पर लगाएँ जो धूल, पानी, ताप और नमी से सुरक्षित हो।

5. INSTALLATION DIAGRAMS

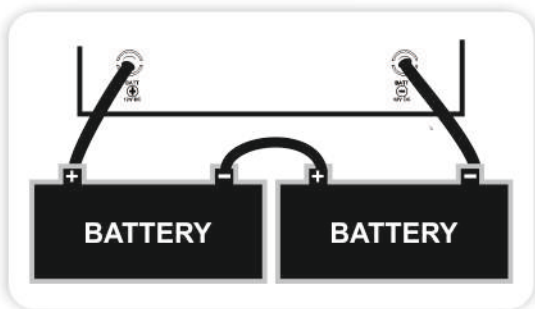
1). BATTERY INSTALLATION

CAUTION: Battery polarity must be checked before connections. Wrong polarity connection with UPS and it will not work.

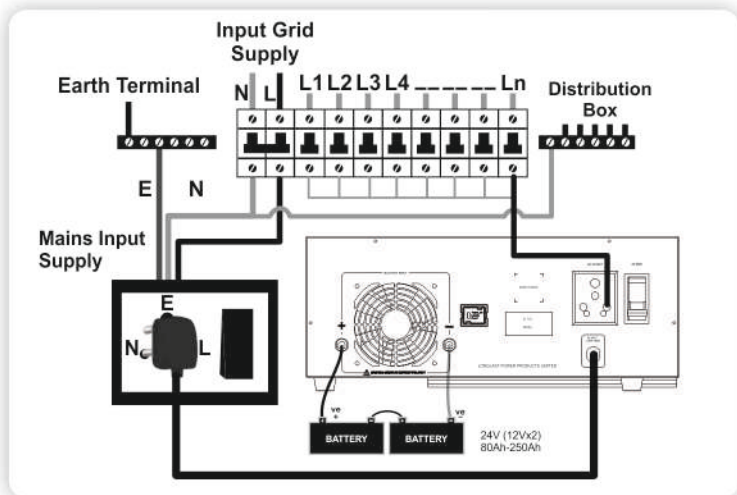
Installation shall be done by qualified technician.

- Take precautions while connecting the battery cable to the battery post, avoid short circuit by spanner etc.
- Battery terminals and thimble etc., should be cleaned and properly fastened otherwise it may give false indications of battery charged and low battery trips.

2). BATTERY CONNECTIONS WITH UPS



6. CONNECTION DIAGRAM WITH MAINS



Load Connection (should not be greater than system capacity)

7. STEPS FOR UPS INSTALLATION:

- To be done by a competent & knowledgeable person.
- Switch OFF the supply to the distribution point to which the UPS is to be connected.
- Check the building wiring. Improper building wiring could result in equipment damage that is not covered in warranty.
- Connect the battery / batteries to UPS as per its correct polarity.
- Keep the front switch of UPS in OFF position.
- Switch ON the front switch & measures the output voltage on output socket, it should be as per specification & switch off the UPS.
- Connect the Load wire to the line point (right hole) of output plug & insert the output plug into socket located on the rear panel of UPS.
- Switch ON the front Switch of the UPS.
- Gradually put the load on UPS.
- Connect input plug to commercial mains socket in correct polarity.

यूपीएस लगाने के तरीके:

- इंस्टालेशन दक्ष इंजीनियर द्वारा ही करा जाना चाहिए।
- यूपीएस की मेन्स सप्लाइ को बंद कर दें।
- वायरिंग की सही से जांच कर लें, गलत वायरिंग यूपीएस की कार्यक्षमता पर असर डाल सकती है।
- बैट्री को यूपीएस के साथ सही पोलैरिटी में जोड़ें।
- यूपीएस को स्विच ऑफ की स्थिति में ही रखें बैट्री कनेक्ट करने के बाद स्विच ऑन करें और आउटपुट वोलटेज माप लें, यदि यह निर्देशित रेंज में है तो स्विच ऑफ कर दें।
- आउटपुट प्लग को आउटपुट सॉकेट में डालें और धीरे-धीरे लोड ऑन करें।
- मेन्स इनपुट के प्लग को सही पोलैरिटी में इनपुट पॉइंट में कनेक्ट करें।

8. TROUBLESHOOTING

PROBLEM	POSSIBLE CAUSE(S)	ACTION RECOMMENDED
A. The mains supply is normal but...		
a) The MAINS ON indicator is off. The UPS is either working on battery (UPS ON indicator is glowing) or battery has exhausted (BATTERY LOW is glowing)	<ul style="list-style-type: none"> • Line cord plug is loose. • Dead wall socket. • Mains input voltage too low and too high. • The reset switch has tripped. 	<ul style="list-style-type: none"> • Fit the line cord plug properly. • Check the socket with any lamp etc. • Wait for mains to normalize. • Press the reset switch.
b) The MAINS ON indicator is glowing but no Output is available.	<ul style="list-style-type: none"> • Output plug may be loose. • Output Relay is not working. 	<ul style="list-style-type: none"> • Fit the Output plug properly. • Contact authorised service person.
B. In the battery mode all indicators are off but the BATTERY LOW LED glows	<ul style="list-style-type: none"> • The battery may have got discharged from recent use. 	<ul style="list-style-type: none"> • Recharge the battery after mains restoration.
C. In the battery mode all indicators are off but the OVER LOAD LED is on...	<ul style="list-style-type: none"> • The Long Back-up UPS has tripped due to overload condition 	<ul style="list-style-type: none"> • Reduce the load and turn the reset switch (on the front panel) on/off.
D. The MAINS ON LED is glowing but BATTERY CHARGING LED is blinking.	<ul style="list-style-type: none"> • The Charger failed. 	<ul style="list-style-type: none"> • Contact the Authorised Service Person.

8. WARRANTY

Longlast Power Products Limited warrants its UPS to be free from defects in materials and workmanship. This obligation is limited to servicing any instrument or part returned to the authorised service centre for that purpose and to making good any parts thereof which shall, within the warranty period, be returned to the Company or authorised service centre under a written intimation and which to the Company's satisfaction be found defective. The Company reserves the right to decide as to whether the repair work should be carried out in the Company's service centre or at site or at any other place. The freight incurred for to and fro dispatch of the defective material will have to be borne by the customer and the transit risk for the material will rest with the purchaser.

The warranty covers all parts and will last for a period of 24 months from the date of sale to consumer / dispatch of the instrument if used within its specifications. The warranty for the replaced components will lapse along with that of the main instrument. Longlast Power Products Limited reserves the right to make changes in design and specifications without notice and without any obligation to install such changes on units previously supplied.

In no event will the Company, that is Longlast Power Products Limited, its Distributors and/ or Dealers be liable for personal injury, damages to property, consequential or incidental damages or for any expenses incurred by the buyer or user, due to use or sale of UPSs sold by Longlast Power Products Limited directly or through its authorised Distributors/ Dealers or any third party under any circumstances, whether based on tort or breach of contract claims or on any other basis, to the extent these damages may be disclaimed by law. Except as expressly provided herein, the Company makes no warranties, and disclaims all warranties, representations and guarantees (whether expressly, implied or statutory), including, but not limited to, any implied merchantability or fitness for a particular purpose.

Until superseded otherwise or in contractual form, this warranty is made expressly in lieu of all other liabilities and obligations on part of Longlast Power Products Limited. Title to the instrument passes to the buyer upon delivery to the common carrier.

The warranty of your UPS shall become null & void if:

- Our instruments are warranted solely against poor workmanship and use of faulty material resulting in damage that may arise despite normal operation and usage of the appliance, as prescribed in the operating manual. This warranty does not cover any other aspect, including defects arising by reasons of accidents, abuse, misuse, neglect, improper installation (if not undertaken by the company or its representative), fire, flood or other act of God or any other natural calamities. Consequences of any other un-authorised repairs done or carried out will have to be borne by the purchaser.
- The problem of Thermal Circuit Breaker blown will not be included in the warranty of the product. The services given for the same will be a paid service.
- This warranty is not valid if the serial number and/or warranty seal of the Amaze UPS has been deleted, defected or altered.
- Any accessories (like battery, battery trolley, LED/LCD, plastic parts or any house hold goods etc.) connected to the instrument will not be covered under this warranty.
- All disputes for and/ or in connection with the instrument or the warranty in respect thereof shall be subject to the exclusive jurisdiction of courts of Delhi only.

IMPORTANT:

In the event of an instrument requiring servicing at our authorised service center, the following procedure should be adopted.

- The instrument must be securely packed, preferably in its original packing.
- The instrument should be despatched on Freight-prepaid basis duly insured.
- One of our Service/ Sales Executives should be informed of the Goods Receipt No. and date of dispatch along with the name of the carrier.
- Amaze reserve the right to charge the consignee for any damage incurred during transit.
- This warranty card should be kept intact as the same will be required along with the original invoice to process the claim.

9. SERVICE

In the unlikely event if you are facing a problem that has not been sorted out by troubleshooting, kindly adopt the following procedure, complaints may be logged on our toll free number 1800 103 3039. You can also email at : care@amaze-india.com.

यदि आपकी समस्याएँ आकस्मिक, समस्याओं में लिखें तरीके से नहीं सुलझती तो आप हमारे toll free number 1800 103 3039 पर सम्पर्क करें तथा अपनी समस्याएँ care@amaze-india.com पर ई-मेल भी कर सकते हैं।

EQUIPMENT DETAILS

MODEL : Amaze AQ SQ Wave	
AQ 2375+ <input type="checkbox"/>	Sr. No. : <input type="text"/>

*The actual product/color may vary from that shown in the manual.

10. SPECIFICATIONS

Model		AQ 2375+
Apparent Power		2000VA
Active Power		1680W
Input	UPS MODE	
	Rated Voltage	230V AC
	Under Voltage	180 ± 5V
	Under Voltage Restoration	190 ± 5V
	Over Voltage	265 ± 5V
	Over Voltage Restoration	255 ± 5V
	ECO MODE	
	Under Voltage	90 ± 5V
	Under Voltage Restoration	105 ± 5V
	Over Voltage	290 ± 10V
	Over Voltage Restoration	280 ± 10V
Output	Rated Voltage	230V AC
	Voltage (Mains Mode)	Same as Input
	Frequency (UPS Mode)	50±0.5Hz
	Frequency (Mains Mode)	Same as Input (45-55Hz)
	Overload	>110%
	Transfer Time (typical)	≤20 ms.
Battery	Type	Tubular, Flat Plate & Local
	Capacity	24V / 80Ah-250Ah
	Typical Recharge Time	10-12 Hrs.
	Protection	Low Battery, Reverse Polarity
Physical	Net Weight(Kg.)	17.7
	Gross Weight (Kg.)	19.2
	Dimensions (LxWxH)(mm)	400x311x152
LED Display	Low Battery Pre-Alarm	Batt. Low Blinking
	Battery Low	Batt. Low Steady
	Mains On	Mains On Steady
	Charging	Charging (Along with Mains On LED)
	Overload	Overload Steady
	UPS	UPS Steady
	ECO	ECO Steady
	Battery Charged	Mains ON LED steady
	Short Circuit	Overload LED blinking
	Thermistor Open	Mains ON LED blinking+Overload LED blinking
	Thermistor Short	Mains ON steady+Overload LED steady
	Charger Fail	Charging LED blinking
DC Overvolt	Mains ON LED blink+Charging LED blink	
Alarms	UPS ON Buzzer Sound	Beeps for 2 times
	Low Battery Prealarm On Buzzer Sound	Beep once in every 30 Sec.
	Low Battery Buzzer Sound	Beeping continuously for 9 Sec.
	Overload Buzzer Sound	Beeping continuously for 9 Sec.
	Short Circuit On Batt. Mode	Beeping continuously for 9 Sec.
Enviro-mental	Operating Temperature	0-45° C (32-113°F)
	Storage Temperature	0-45° C (32-113°F)
	Humidity	0-95% RH non-condensing

Due to continuous product improvement, the specifications are subject to change without notice.